



Scharniere





Scharniere





Scharniere

Werkstoffe und Beschichtungen:

.00	Stahl unbehandelt
.01	vernickelt
.02	vermessingt
.03	verchromt
.04	Stahl verzinkt
.05	verbronz
.06	schwarz verzinkt
.07	brüniert
.08	gelb chromatiert
.09	KTL (Kunststofftauchlack)
.10	silberfarben eloxiert
.20	Messing unbehandelt
.22	Messing poliert
.23	Messing verchromt
.30	Edelstahl (1.4301) unbehandelt
.33	Edelstahl poliert
.35	Edelstahl (1.4401) unbehandelt
.50	Zamak (Zink Aluminium Magnesium Kupfer) unbehandelt
.70	Aluminium unbehandelt
.80	Polyamid unbehandelt

Bestellbeispiel:

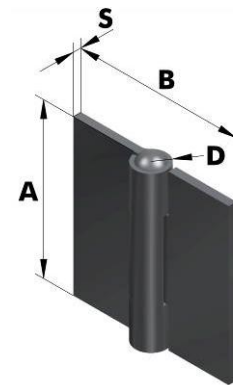
Art.Nr. 6001 .01/02 .04/30



Scharniere

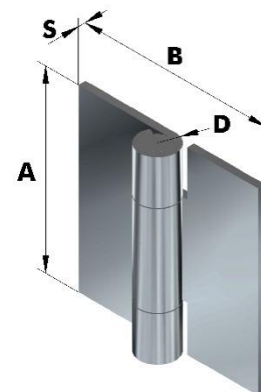
Art.Nr.:6001 mit ausziehbarem Stift

Artikel Nr.			Abmessungen in mm						
Serie	Ausführung	Werkstoff			A	B	D	S	Stift Ø
		unbehandelt							
		Stahl							
6001	.01	.00			40	40	8	2	4
6001	.02	.00			50	50	10	2	6
6001	.03	.00			60	60	10	2	6
6001	.04	.00			70	70	10	2	6



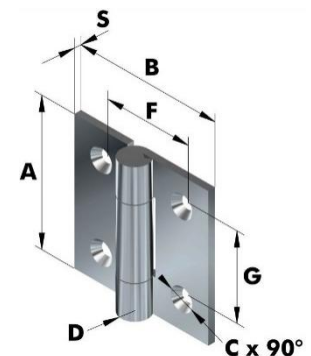
Art.Nr.:6002 mit vernietetem Stift

Artikel Nr.					Abmessungen in mm					
Serie	Ausführung	Werkstoff			A	B	D	E	S	Stift Ø
		unbehandelt								
		Stahl	Edelstahl	Edelstahl						
6002	.01	.00	.30	.35	40	40	8	4	2	4
6002	.02	.00	.30	.35	50	50	10	5	2	6
6002	.03	.00	.30	.35	60	60	10	5	2	6
6002	.04	.00	.30	-	70	70	10	5	2	6
6002	.05	.00	.30	-	80	80	11	5,5	2,5	6
6002	.06	.00	.30	-	100	100	11	5,5	2,5	6



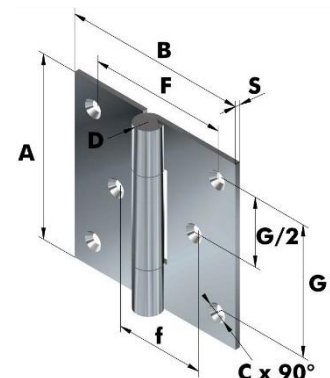
Art.Nr.:6002 (gelocht und gesenkt) mit vernietetem Stift

Artikel Nr.				Abmessungen in mm							
Serie	Ausführung	Werkstoff		A	B	C Ø	D	F	G	S	Stift Ø
		unbehandelt									
		Edelstahl	1.4401								
6002	.07	.30	.35	40	40	4	8	24	24	2	4
6002	.08	.30	.35	50	50	4,5	10	34	34	2	6
6002	.09	.30	.35	60	60	4,5	10	44	40	2	6



Art.Nr.:6002 (gelocht und gesenkt) mit vernietetem Stift

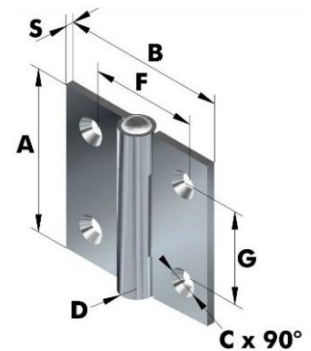
Artikel Nr.				Abmessungen in mm								
Serie	Ausführung	Werkstoff		A	B	C Ø	D	F	f	G	S	Stift Ø
		unbehandelt										
		Edelstahl										
6002	.10	.30		70	70	4,5	10	54	34	50	2	6
6002	.11	.30		80	80	4,5	11	64	39	60	2,5	6



Scharniere

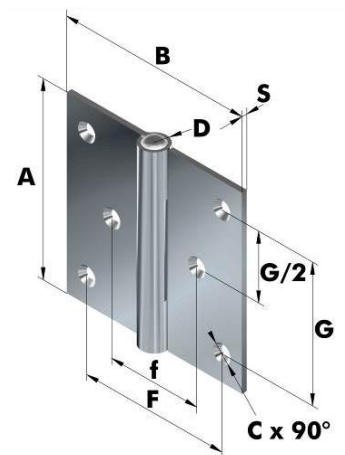
Art.Nr.:6003 (gelocht und gesenkt)
mit ausziehbarem Stift

Artikel Nr.				Abmessungen in mm							
Serie	Ausführung	Werkstoff		A	B	C Ø	D	F	G	S	Stift Ø
		verzinkt	unbehandelt								
		Stahl	Edelstahl								
6003	.01	.04	.30	40	40	4	8	24	24	2	4
6003	.02	.04	.30	50	50	4,5	10	34	34	2	6
6003	.03	.04	.30	60	60	4,5	10	44	40	2	6



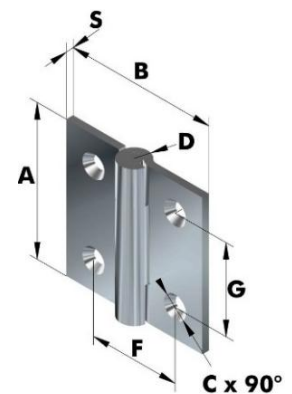
Art.Nr.:6004
mit ausziehbarem Stift, gelocht und gesenkt

Artikel Nr.				Abmessungen in mm								
Serie	Ausführung	Werkstoff		A	B	C Ø	D	F	f	G	S	Stift Ø
		verzinkt	unbehandelt									
		Stahl	Edelstahl									
6004	.01	.04	.30	70	70	4	10	54	34	50	2	6
6004	.02	.04	.30	80	80	4,5	11	64	39	60	2,5	6



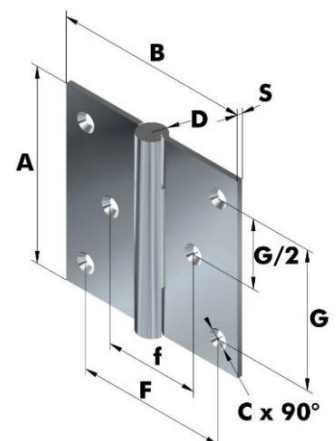
Art.Nr.:6005 (gelocht und gesenkt)
mit vernieteten Stift

Artikel Nr.				Abmessungen in mm							
Serie	Ausführung	Werkstoff		A	B	C Ø	D	F	G	S	Stift Ø
		unbehandelt	Edelstahl								
		1.4401									
6005	.01	.30	.35	40	40	4	8	24	24	2	4
6005	.02	.30	.35	50	50	4,5	10	34	34	2	6
6005	.03	.30	.35	60	60	4,5	10	44	40	2	6



Art.Nr.:6006 (gelocht und gesenkt)
mit vernieteten Stift

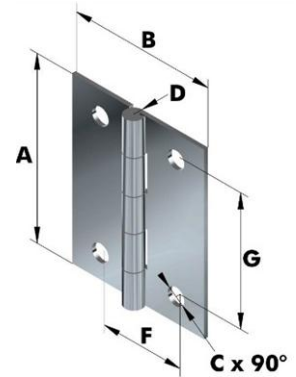
Artikel Nr.				Abmessungen in mm								
Serie	Ausführung	Werkstoff		A	B	C Ø	D	F	f	G	S	Stift Ø
		unbehandelt	verzinkt									
		Edelstahl	Stahl									
6006	.01	.30	-	70	70	4,5	10	54	34	50	2	6
6006	.02	.30	-	80	80	4,5	11	64	39	60	2,5	6
6006	.04	-	.04	100	84	5,5	12	55	42	79	3	6



Scharniere

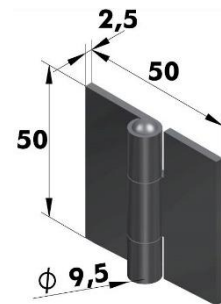
Art.Nr.:6007 (gelocht und gesenkt)
mit festem Stift

Artikel Nr.				Abmessungen in mm							
Serie	Ausführung	Werkstoff		A	B	C Ø	D	F	G	S	Stift Ø
		verzinkt	unbehandelt								
		Stahl	Edelstahl								
6007	.01-gelocht	.04	.30	50	40	5	5,4	23	36	1,2	3
6007	.02-gesenkt	.04	.30	50	40	5	5,4	23	36	1,2	3
6007	.03-gesenkt	-	.30	60	35	4	4	19,5	40	1	2
6007	.04-gesenkt	-	.30	60	35	4	4	19,5	40	1	2



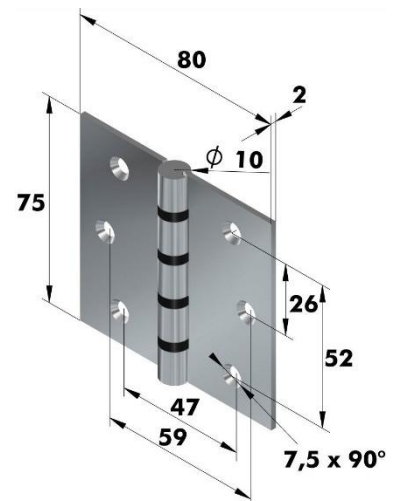
Art.Nr.:6008
mit vernietetem Stift

Artikel Nr.			
Serie	Ausführung	Werkstoff	
		unbehandelt	Stahl
		Stahl	Edelstahl
6008	.01	.00	.00



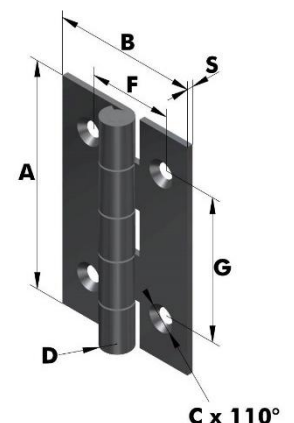
Art.Nr.:6009 (gelocht und gesenkt)
mit festem Stift und Nylon Zwischenring

Artikel Nr.			
Serie	Ausführung	Werkstoff	
		unbehandelt	Edelstahl
		Stahl	Edelstahl
6009	.01	.30	.30



Art.Nr.:6010 (gelocht und gesenkt)
mit festem Stift

Artikel Nr.				Abmessungen in mm							
Serie	Ausführung	Werkstoff		A	B	C Ø	D	F	G	S	Stift Ø
		unbehandelt	Edelstahl								
		Stahl	Edelstahl								
6010	.01	.00	-	30	19	3,3	4	11	19	0,8	2,4
6010	.02	.00	-	35	22	3,5	4	14	22	0,8	2,4
6010	.03	.00	-	40	25	3,2	4,5	15	27	0,9	2,7
6010	.04	-	.30	50	30	3,5	5	17	35	1	3
6010	.05	.00	-	50	29	3,9	4,4	15,4	35,2	1	2,4

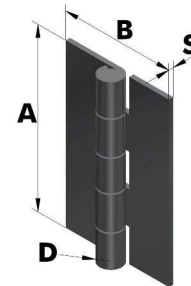


Scharniere

Art.Nr.:6010

mit festem Stahlstift

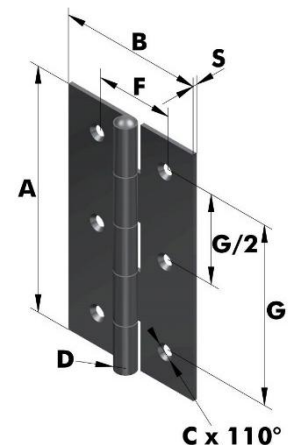
Artikel Nr.			Abmessungen in mm					Stift Ø
Serie	Aus- führung	Werkstoff	A	B	D	s		
		unbehandelt Stahl						
6010	.06	.00	30	19	4	0,8	2,4	
6010	.07	.00	35	22	4	0,8	2,4	
6010	.08	.00	40	25	4,5	0,9	2,7	
6010	.10	.00	50	29	4,4	1	2,4	



Art.Nr.:6011 (gelocht und gesenkt)

mit festem Stahlstift

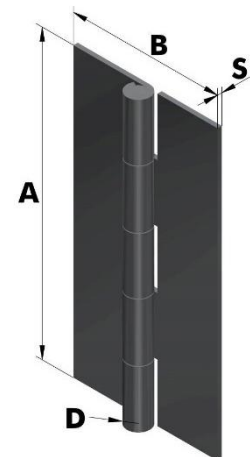
Artikel Nr.			Abmessungen in mm							Stift Ø
Serie	Aus- führung	Werkstoff	A	B	C Ø	D	F	G		
		unbehandelt Stahl								
6011	.01	.00	60,5	36,4	3,9	5,5	19	44	1	3,5
6011	.02	.00	70	41,5	3	5,5	24,1	52	1	3,5
6011	.03	.00	80,5	45,4	4	5,5	26,2	59,3	1	3,5
6011	.04	.00	100	50	4,5	8	30	77	1,5	5



Art.Nr.:6011

mit festem Stahlstift, Bohrungen auf Anfrage

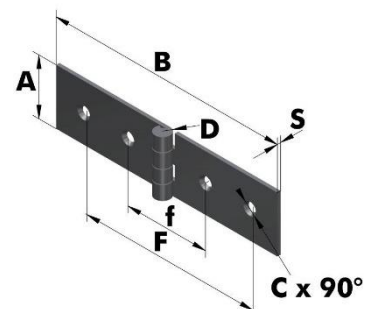
Artikel Nr.			Abmessungen in mm					Stift Ø
Serie	Aus- führung	Werkstoff	A	B	D	s		
		unbehandelt Stahl						
6011	.05	.00	60	35	5	1	3	
6011	.06	.00	70	41,5	6	1	4	
6011	.08	.00	100	50	8	1,5	5	



Art.Nr.:6013

mit festem Stift, gelocht und gesenkt

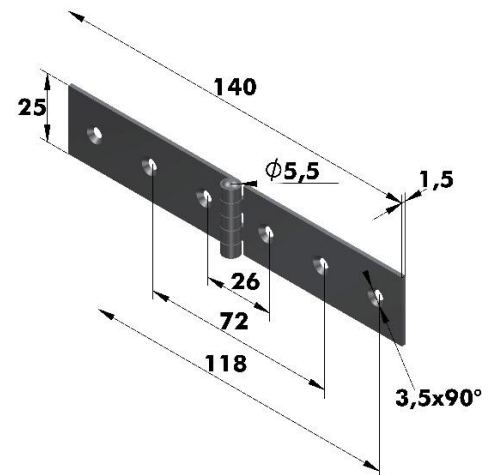
Artikel Nr.			Abmessungen in mm							Stift Ø
Serie	Aus- führung	Werkstoff	A	B	C Ø	D	F	f	S	
		unbehandelt Stahl								
6013	.01	.00	20	77	3	5,6	60	28	1,2	3
6013	.02	.00	22	120	4	8	93	33	1,5	4,9



Scharniere

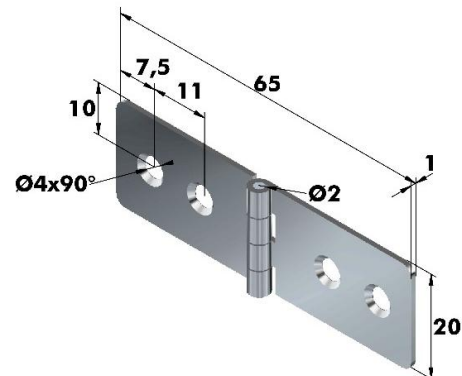
Art.Nr.:6016 (gelocht und gesenkt)
mit festem Stift

Artikel Nr.		
Serie	Ausführung	Werkstoff
		unbehandelt
6016	.01	Stahl
		.00



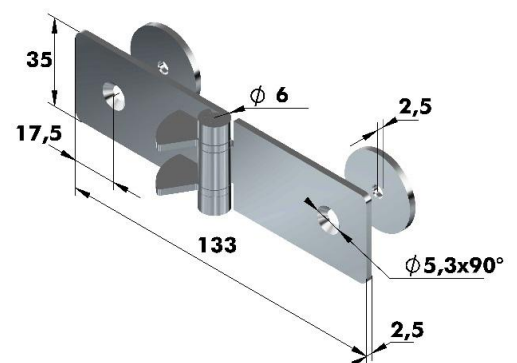
Art.Nr.:6017 (gelocht und gesenkt)

Artikel Nr.		
Serie	Ausführung	Werkstoff
		unbehandelt
6017	.01	Edelstahl
		.30



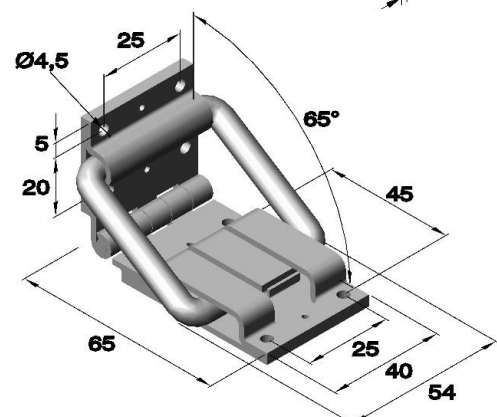
Art.Nr.:6052 (gelocht und gesenkt)
mit festem Stift
Anschlag bei 60°
Für Montage von Glasstüren geeignet.

Artikel Nr.		
Serie	Ausführung	Werkstoff
		poliert
6052	.01	Edelstahl 1.4301
		.33



Art.Nr.:6058
Stopscharnier mit Verriegelung bei 105°
mit festem Stift (Ø5)

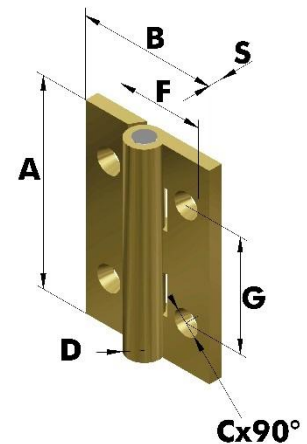
Artikel Nr.		
Serie	Ausführung	Werkstoff
		unbehandelt
6058	.04	Edelstahl
		.30



Scharniere

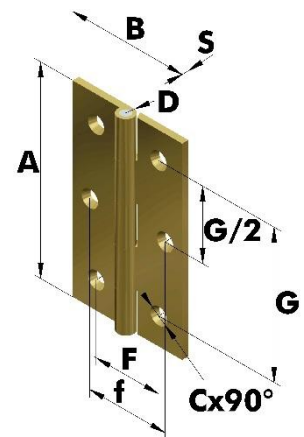
Art.Nr.:6018 (gelocht und gesenkt)
mit festem Edelstahlstift

Artikel Nr.			Abmessungen in mm							
Serie	Ausführung	Werkstoff	A	B	C Ø	D	F	G	S	Stift Ø
		unbehandelt Messing								
6018	.03	.20	30	20	2,5	5	12,5	17	2	3
6018	.04	.20	30	30	2,5	5	19	17	2	3



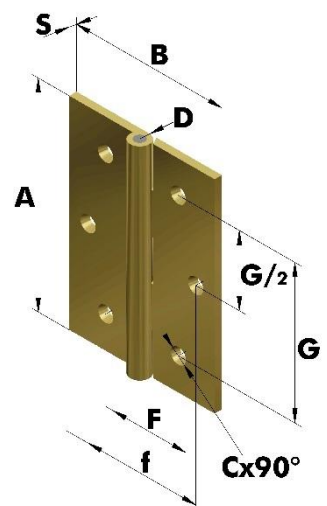
Art.Nr.:6019 (gelocht und gesenkt)
mit festem Edelstahlstift

Artikel Nr.			Abmessungen in mm								
Serie	Ausführung	Werkstoff	A	B	C Ø	D	F	f	G	S	Stift Ø
		unbehandelt Messing									
6019	.03	.20	40	35	3	5	21	-	28	2	3
6019	.04	.20	40	40	3	5	23	-	28	2	3
6019	.05	.20	50	30	3	5	17,5	-	35	2	3
6019	.07	.20	60	40	3,5	4,5	21,5	26	43	2	3



Art.Nr.:6020 (gelocht und gesenkt)
mit festem Edelstahlstift

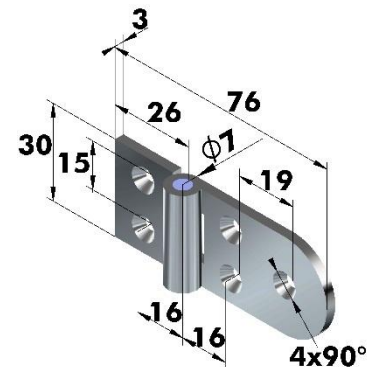
Artikel Nr.			Abmessungen in mm								
Serie	Ausführung	Werkstoff	A	B	C Ø	D	F	f	G	S	Stift Ø
		unbehandelt Messing									
6020	.01	.20	70	40	3,5	5,5	23	27	48	2	3
6020	.02	.20	70	50	3,5	6,5	25	37	48	2,5	3,5
6020	.03	.20	80	45	3,5	5,5	22,5	30,5	58	2,2	3
6020	.04	.20	80	60	4	7	28	45	57	3	4



Scharniere

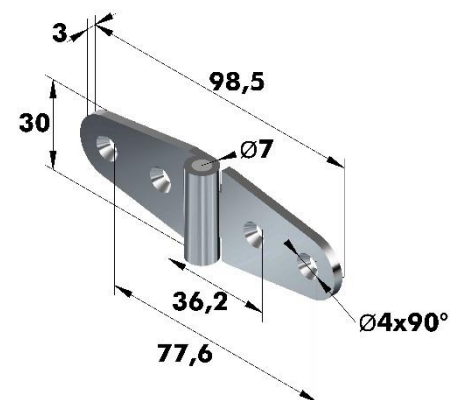
Art.Nr.:6025 (gelocht und gesenkt)
mit festem Edelstahlstift

Artikel Nr.		
Serie	Ausführung	Werkstoff
		6025



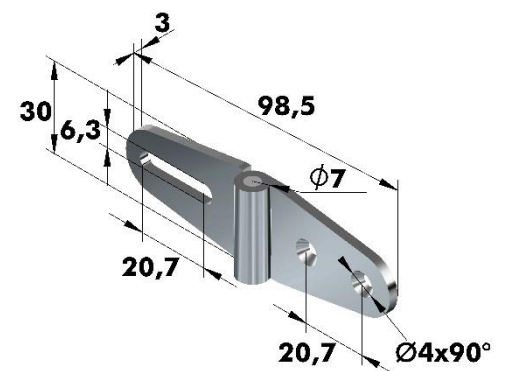
Art.Nr.:6027 (gelocht und gesenkt)
mit festem Edelstahlstift

Artikel Nr.		
Serie	Ausführung	Werkstoff
		6027



Art.Nr.:6028 (gelocht und gesenkt)
mit festem Edelstahlstift

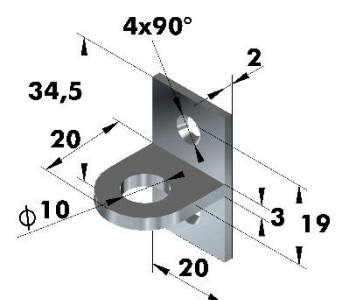
Artikel Nr.		
Serie	Ausführung	Werkstoff
		6028



Art.Nr.:6029 (gelocht und gesenkt)

Passend zu Art.Nr.:6026/6028

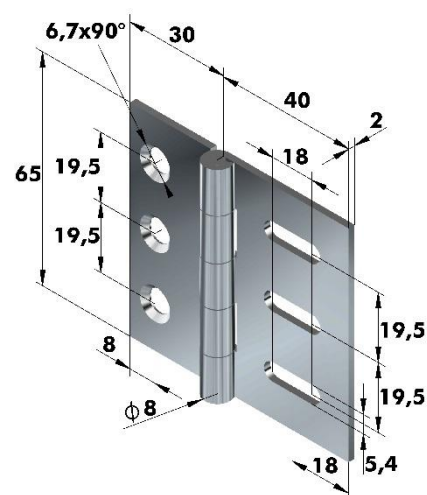
Artikel Nr.		
Serie	Ausführung	Werkstoff
		6029



Scharniere

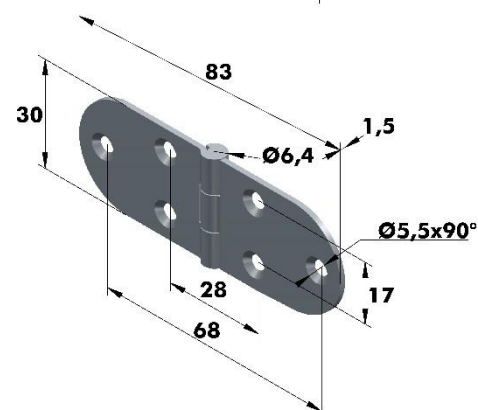
Art.Nr.:6044 (gelocht und gesenkt)
mit festem Stift

Artikel Nr.		
Serie	Ausführung	Werkstoff
		verzinkt
		Stahl
6044	.01	.04



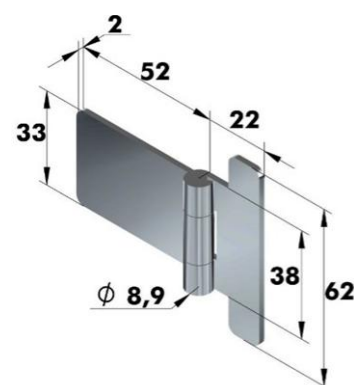
Art.Nr.:6046 (gelocht und gesenkt)
mit festem Stift

Artikel Nr.		
Serie	Ausführung	Werkstoff
		vernickelt
		Stahl
6046	.01	.01



Art.Nr.:6047
mit festem Stift

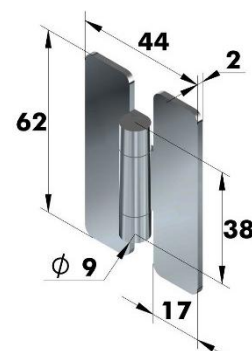
Artikel Nr.			
Serie	Ausführung	Werkstoff	
		unbehandelt	unbehandelt
		Stahl	Edelstahl
6047	.01	.00	.30



Art.Nr.:6048
mit festem Stift

Edelstahl (1.4301) auf Anfrage

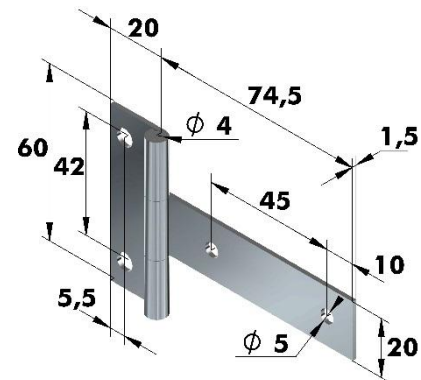
Artikel Nr.			
Serie	Ausführung	Werkstoff	
		unbehandelt	unbehandelt
		Stahl	Edelstahl
6048	.01	.00	.30



Scharniere

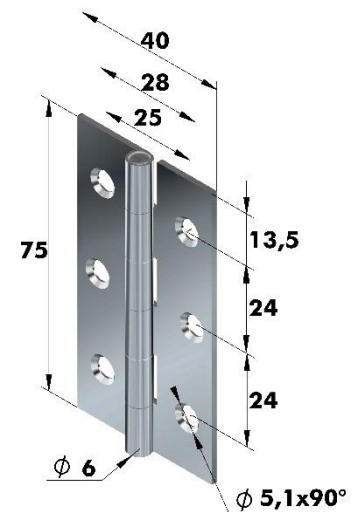
Art.Nr.: 6106 (gelocht)
mit ausziehbarem Stift

Artikel Nr.	
Serie	Werkstoff
	poliert
	Edelstahl
6106	.30



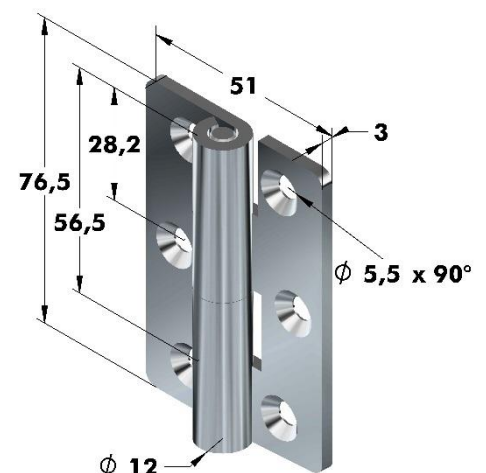
Art.Nr.: 6109 (gelocht und gesenkt)
mit festem Stift

Artikel Nr.		Abmessungen in mm	
Serie	Werkstoff	Stift Ø	Materialstärke
	unbehandelt		
	Edelstahl		
6109	.30	3	1,5



Art.Nr.: 99.7651 (gelocht und gesenkt)
mit festem Stift

Artikel Nr.	
Serie	Werkstoff
	Edelstahl
	1.4301
99.7651	.30



Scharniere

Art.Nr. 6540 (gebohrt und gesenkt)

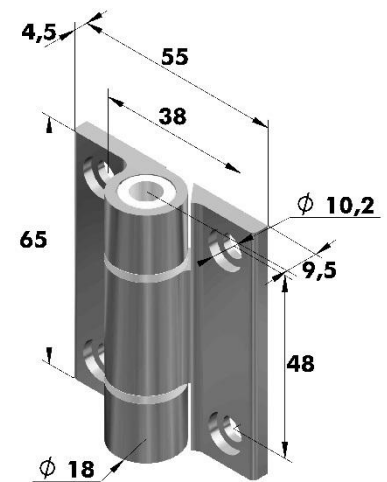
auch erhältlich als:

Federscharnier siehe Kapitel „Federscharniere“

Drehmoment- und Rastscharnier

siehe Kapitel „Drehmoment- und Rastscharniere“

Artikel Nr.			
Serie	Ausführung	Werkstoff	
		Aluminium 6060 T5	
		Silber	schwarz
6540	.01 ohne Stopfen	.70	.77
6540	.02 mit Stopfen	.70	.77



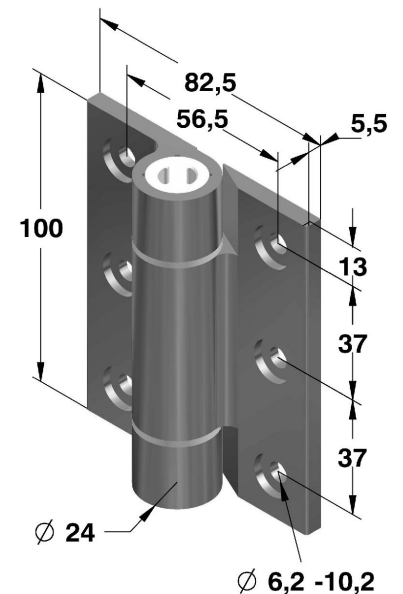
Art.Nr. 6876 (gebohrt und gesenkt)

auch erhältlich als:

Federscharnier siehe Kapitel „Federscharniere“

Drehmomentscharnier siehe Kapitel „Drehmoment- und Rastscharniere“

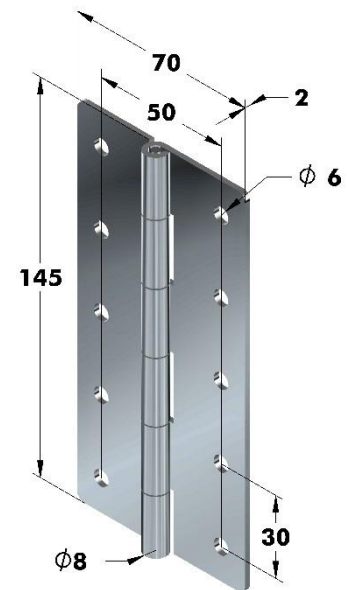
Artikel Nr.			
Serie	Ausführung	Werkstoff	
		Aluminium 6060 T5	
		Silber	schwarz
6876	.08	.71	-
6876	.09	-	.77



Scharniere

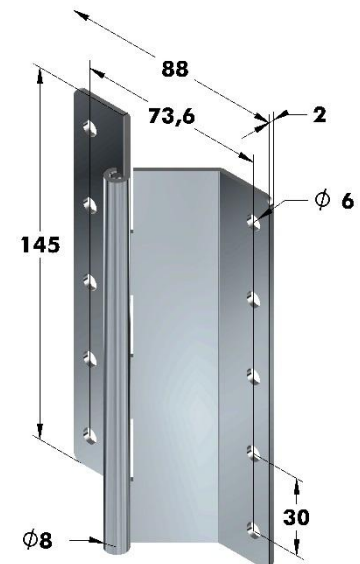
Art.Nr.: 196.5.F37.001.001 (gelocht)
mit festem Stahlstift

Artikel Nr.	
Serie	Werkstoff
	verzinkt
196.5.F37.001.001	Stahl
	.04



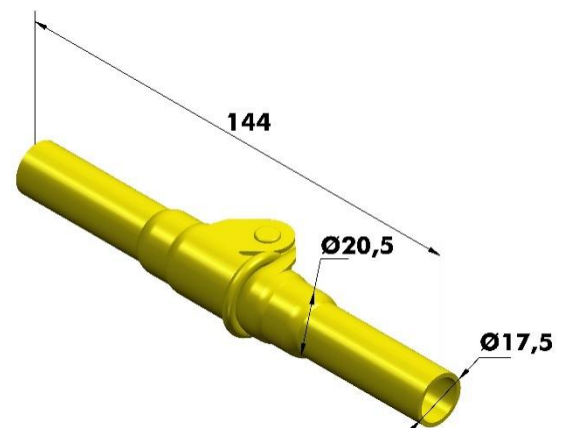
Art.Nr.: 196.5.F37.001.002 (gelocht)
mit festem Stahlstift

Artikel Nr.	
Serie	Werkstoff
	verzinkt
196.5.F37.001.002	Stahl
	.04



Art.Nr.: 6058
Rohrscharnier
mit festem vernietetem Stift

Artikel Nr.		
Serie	Ausführung	Werkstoff
		verzinkt gelb chromatiert
6058	.03	Stahl
		.08

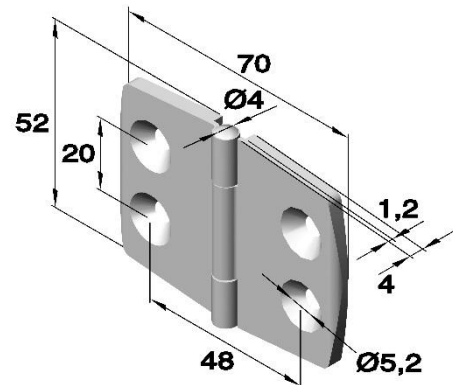


Scharniere

Art.Nr.:6176 (gelocht und gesenkt)

mit vernietetem Stift

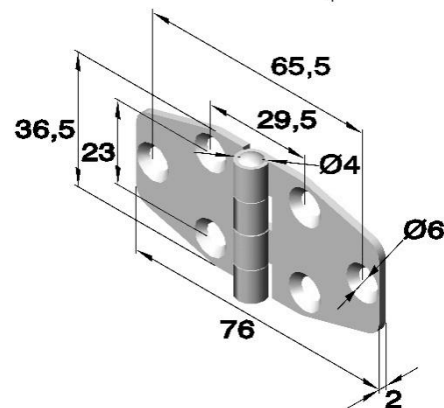
Artikel Nr.		
Serie	Ausführung	Werkstoff
		poliert
		Edelstahl 1.4401
6176	.01	.33



Art.Nr.:6177 (gelocht und gesenkt)

mit vernietetem Stift

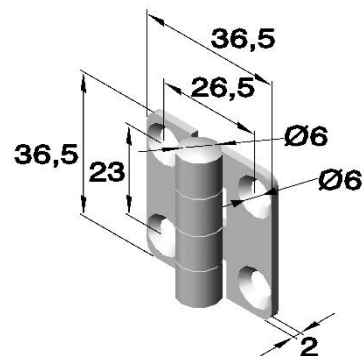
Artikel Nr.		
Serie	Ausführung	Werkstoff
		poliert
		Edelstahl 1.4401
6177	.01	.33



Art.Nr.:6178 (gelocht und gesenkt)

mit vernietetem Stift

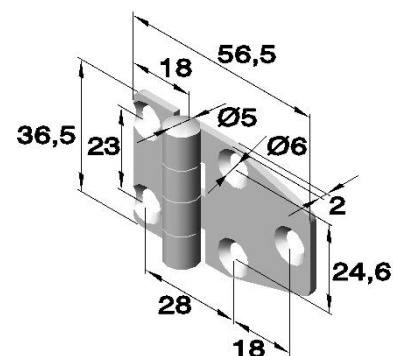
Artikel Nr.		
Serie	Ausführung	Werkstoff
		poliert
		Edelstahl 1.4401
6178	.01	.33



Art.Nr.:6179 (gelocht und gesenkt)

mit vernietetem Stift

Artikel Nr.		
Serie	Ausführung	Werkstoff
		poliert
		Edelstahl 1.4401
6179	.01	.33

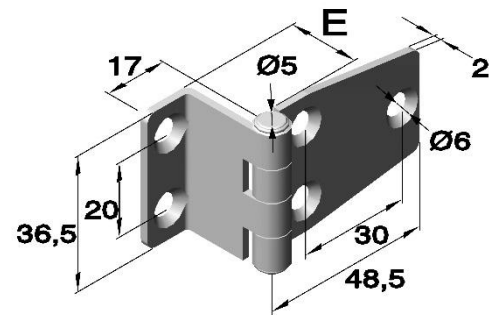


Scharniere

Art.Nr.:6180 (gelocht und gesenkt)

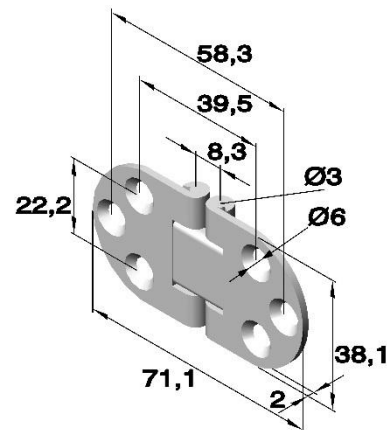
mit vernietetem Stift

Artikel Nr.			Abmessungen in mm
Serie	Aus- führung	Werkstoff	E
		poliert Edelstahl 1.4401	
6180	.01	.33	10
6180	.02	.33	15,9
6180	.03	.33	19,2



Art.Nr.:6181 (gelocht und gesenkt)

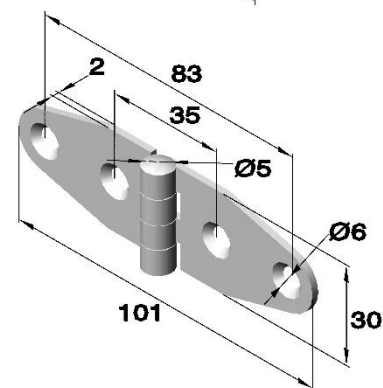
Artikel Nr.		Werkstoff
Serie		poliert
		Edelstahl 1.4401
6181		.33



Art.Nr.:6182 (gelocht und gesenkt)

mit vernietetem Stift

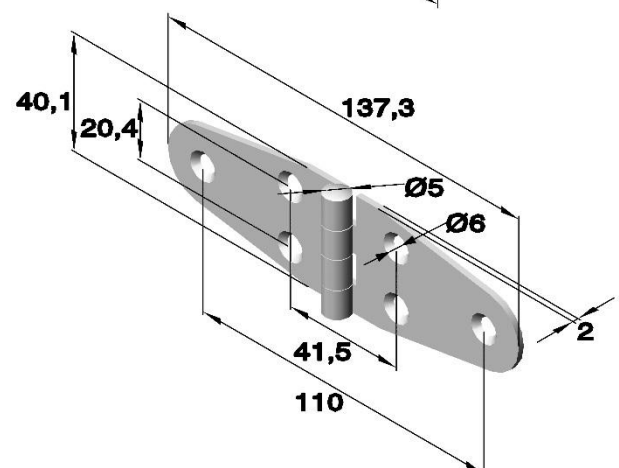
Artikel Nr.		Werkstoff
Serie		poliert
		Edelstahl 1.4401
6182		.33



Art.Nr.:6183 (gelocht und gesenkt)

mit vernietetem Stift

Artikel Nr.		
Serie	Aus- führung	Werkstoff
		poliert Edelstahl 1.4401
6183	.01	.33

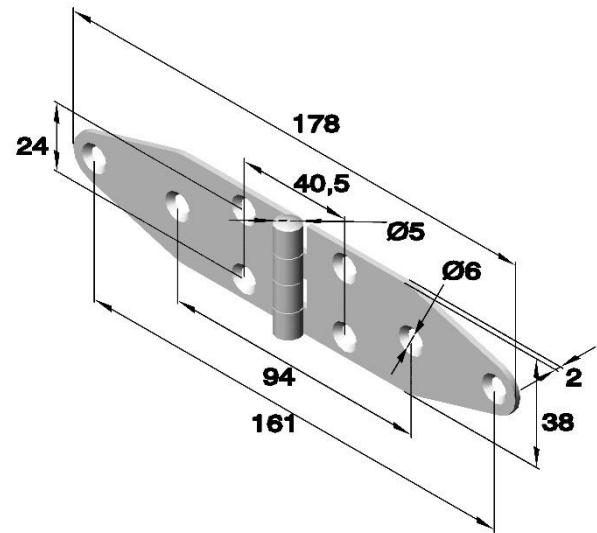


Scharniere

Art.Nr.: 6184 (gelocht und gesenkt)

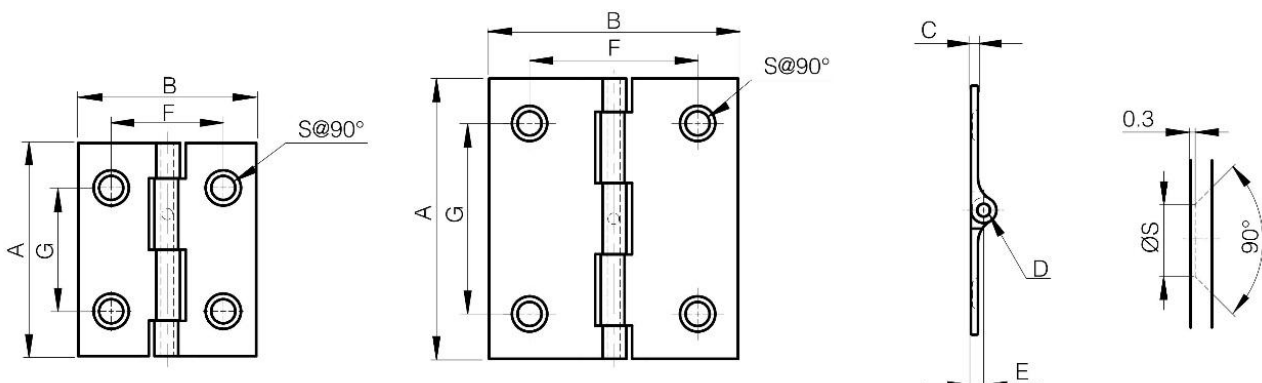
mit vernietetem Stift

Artikel Nr.		
Serie	Ausführung	Werkstoff
		poliert
6184	.01	Edelstahl 1.4401
		.33



Art.Nr.: 6215 (gelocht und gesenkt)

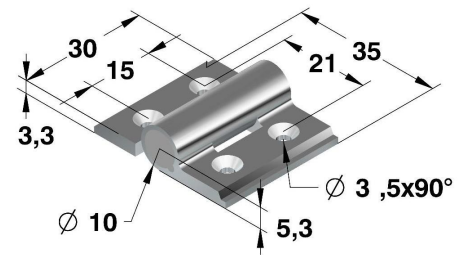
Artikel Nr.			Abmessungen in mm							
Serie	Ausführung	Werkstoff	A	B	C	D	E	F	G	S
		Aluminium 6082 T5 Eloxiert								
6215	.01	.71	38	31.75	1.3	2.29	2.29	20	22	4.3
6215	.02	.71	50	44.45	1.3	2.29	2.29	30	34	4.3
6215	.03	.71	63.5	63.5	1.3	2.29	2.29	40	40	6



Scharniere

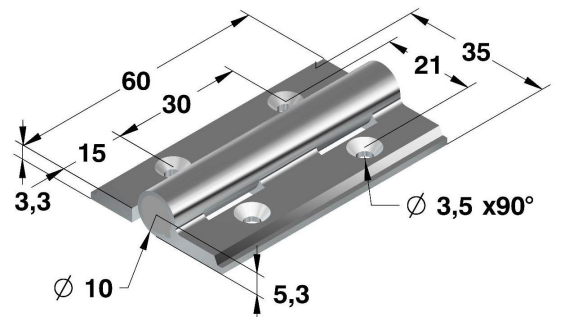
Art.Nr.: 6216 (gelocht und gesenkt)

Artikel Nr.				in mm
Serie	Ausführung	Werkstoff		Stift Ø
		Aluminium 6060 T5 Eloxier		
		farblos	schwarz	
6216	.01	.71	.77	8



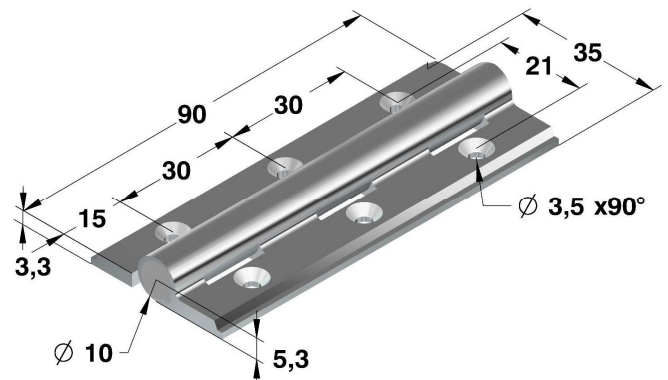
Art.Nr.: 6216 (gelocht und gesenkt)

Artikel Nr.				in mm
Serie	Ausführung	Werkstoff		Stift Ø
		Aluminium 6060 T5 Eloxier		
		farblos	schwarz	
6216	.02	.71	.77	8



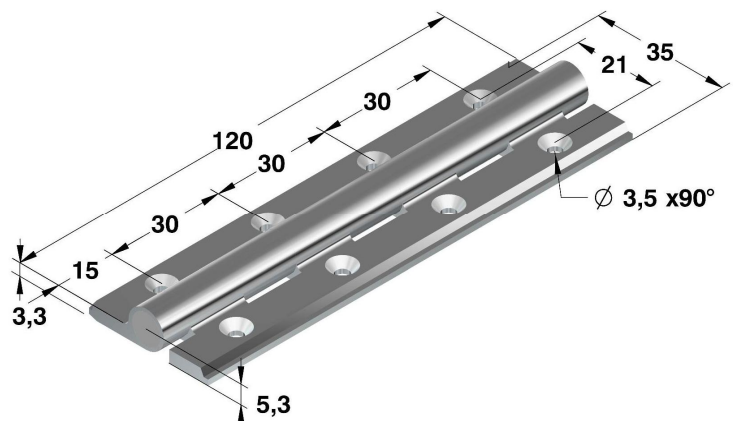
Art.Nr.: 6216 (gelocht und gesenkt)

Artikel Nr.				in mm
Serie	Ausführung	Werkstoff		Stift Ø
		Aluminium 6060 T5 Eloxier		
		farblos	schwarz	
6216	.03	.71	.77	8



Art.Nr.: 6216 (gelocht und gesenkt)

Artikel Nr.				in mm
Serie	Ausführung	Werkstoff		Stift Ø
		Aluminium 6060 T5 Eloxier		
		farblos	schwarz	
6216	.04	.71	.77	8



Scharniere

Art. Nr.: 150. MH-30 (gelocht und gesenkt)

Doppelgelenkscharnier mit Anschlag

Öffnungswinkel 180 °

150.MH-30CR



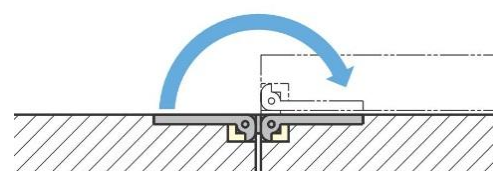
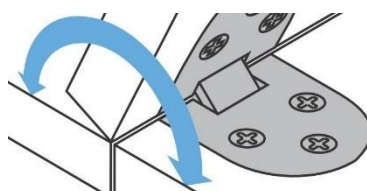
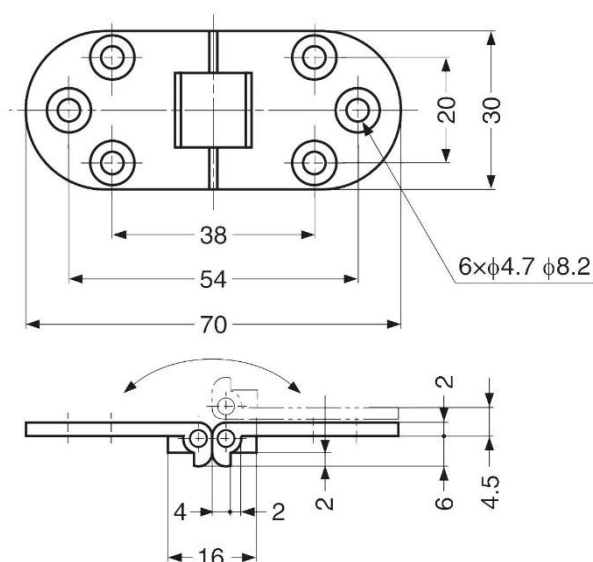
150.MH-30M



150.MH-30WB



Artikel Nr.			Türbreite	Türhöhe	Türstärke	Tragfähigkeit N / Paar	Gewicht (g)
Serie	Ausführung	Werkstoff Messing					
150. MH-30	M (poliert)	.22	Max. 450	Max. 700	Max. 21	29	45
150. MH-30	WB (Weiß -Bronze)	.25					
150. MH-30	CR (Chrom)	.23					



Scharniere

Art. Nr.: 150. MH-40 (gelocht und gesenkt)

Doppelgelenkscharnier mit Anschlag

Öffnungswinkel 180 °

150.MH-40CR



150.MH-40M



150.MH-40WB



Artikel Nr.			Türbreite	Türhöhe	Türstärke	Tragfähigkeit N / Paar	Gewicht (g)
Serie	Ausführung	Werkstoff Messing					
150. MH-40	M (poliert)	.22	Max. 450	Max. 700	Max. 21	29	64
150. MH-40	WB (Weiß -Bronze)	.25					
150. MH-40	CR (Chrom)	.23					

